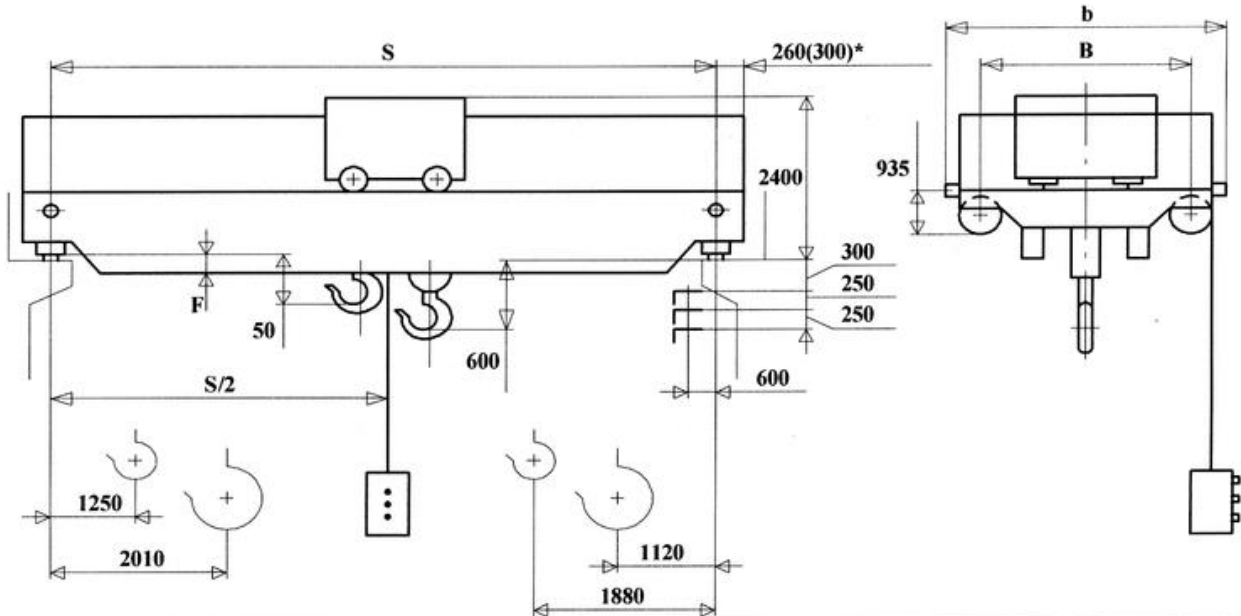


ТОВ «Проммашсервіс»

тел. +38 (056) 376 50 30, +38 (056) 376 50 40, +38 (050) 190 55 67, +38 (068) 494 01 00

E-mail: opms12@ukr.net www.dneprmash.com.ua

Кран мостовой г/п 20т. управление с пола



Обозначение	S, м	B	b	F мм	N, кВт	P, кН	Масса, Гк, т
000.3-29280	10,5	4400	5600	250	27,7	129	15,5
-01	16,5			500		145	18,4
-02	22,5			560	179	22,4	
-03	28,5			750	207	28,5	
-04	34,5	5000	6200	750		207	39,5

ТЕХНИЧЕСКАЯ ХАРАКТЕРИСТИКА

1. Грузоподъемность, т
 - главного крюка - 20
 - вспомогательного крюка - 5
2. Высота подъема, м
 - главного крюка - 12,5
 - вспомогательного крюка - 14
3. Группа режима работы - 2К
4. Скорость, м/с
 - подъема главного крюка - 0,040
 - вспомогательного крюка - 0,200
 - передвижения тележки - 0,320
 - передвижения крана - 0,800
5. Нагрузка на колесо, P, кН - см. табл.
6. Установленная мощность, N, кВт - см. табл.
7. Конструктивная масса, Гк, т - см. табл.
8. Исполнение и категория размещения - У1, У3
9. Род тока и напряжение силовой цепи - переменный - 380 В; 50 Гц
10. Температура окружающей среды, град. С - -40...+40
11. Тип кранового рельса - Р43, КР70-Л

ТОВ «Проммашсервіс»

тел. +38 (056) 376 50 30, +38 (056) 376 50 40, +38 (050) 190 55 67, +38 (068) 494 01 00

E-mail: opms12@ukr.net www.dneprmash.com.ua

ТЕХНИЧЕСКИЕ ТРЕБОВАНИЯ

1. * Размер указан для кранового рельса типа КР100 (КР120) по согласованию с Изготовителем.
2. Запрещается применять краны в агрессивных и взрыво- и пожароопасных средах.
3. По согласованию Заказчика с Изготовителем возможно изготовление кранов отличающихся размерами и параметрами от указанных в габаритном чертеже.

СВЕДЕНИЯ, СООБЩАЕМЫЕ ЗАКАЗЧИКОМ

1. Пролет крана, S, м _____
 2. Высота подъема, Н м _____
 3. Место установки (*помещение - У3, открытый воздух -У1*) _____
 4. Температура окружающей среды, град. С _____
 5. Тип кранового рельса _____
 6. Наименование транспортируемого груза _____
 7. Дополнительные требования _____
 8. Наименование предприятия (*организации*) _____
 9. Адрес предприятия (*организации, почтовый*) _____
 10. Руководитель предприятия (*должность*)
Фамилия, инициалы _____
- _____ место печати _____ подпись