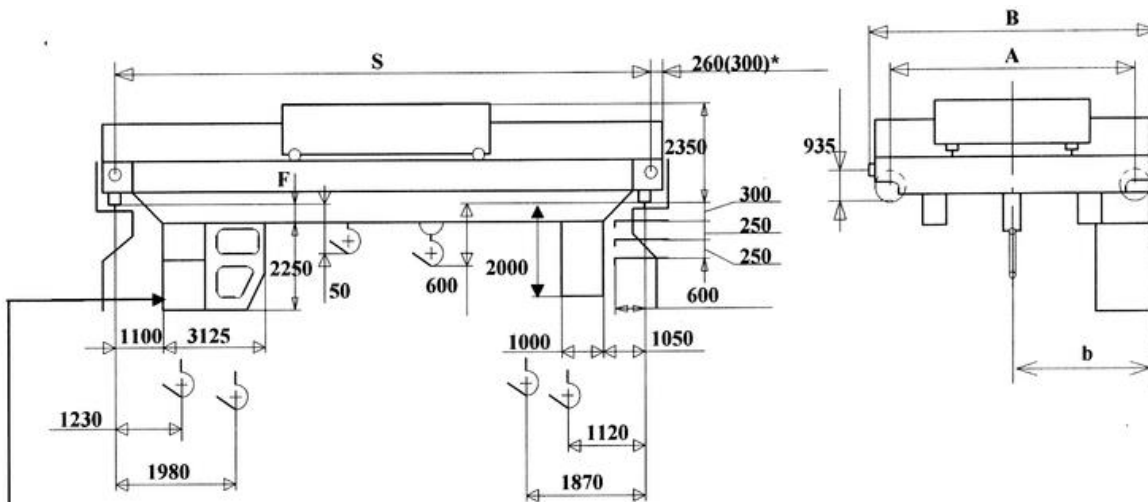


ТОВ «Проммашсервіс»

тел. +38 (056) 376 50 30, +38 (056) 376 50 40, +38 (050) 190 55 67, +38 (068) 494 01 00

E-mail: opms12@ukr.net www.dneprmash.com.ua



Вход в кабину

Обозначение	Группа режима работы	S, м	V _{n1}	V _{n2}	V _t	V _к	b	A	B	F, мм	N, кВт	P, кН	Масса, Гк, т	
														м/с
000.3-29252	2К	10,5	0,04	0,20	0,32	0,80	2870	4400	5500	250	27,7	133	17,1	
-01		16,5											19,1	
-02		22,5											30,7	23,1
-03		28,5												183
-04		34,5											3000	5000
-05	5К	10,5	0,125	0,32	0,63	1,25	2870	4400	5500	250	58,5	133	17,2	
-06		16,5											19,2	
-07		22,5											63,5	23,2
-08		28,5												183
-09		34,5											3000	5000

ТЕХНИЧЕСКАЯ ХАРАКТЕРИСТИКА

- Грузоподъемность, т
 - главного крюка - 20
 - вспомогательного крюка - 5,0
- Высота подъема, м
 - главного крюка - 12,5
 - вспомогательного крюка - 14
- Группа режима работы - см. табл.
- Скорость, м/с
 - подъема главного крюка, V_{n1} - см. табл.
 - подъема вспомогательного крюка, V_{n2} - см. табл.
 - передвижения тележки, V_t - см. табл.
 - передвижения крана, V_к - см. табл.
- Нагрузка на колесо, P, кН - см. табл.
- Установленная мощность, N, кВт - см. табл.
- Конструктивная масса, G_к, т - см. табл.
- Исполнение и категория размещения - У1; У3
- Род тока и напряжение силовой цепи - переменный - 380 В; 50 Гц
- Температура окружающей среды, град. С - -40...+40
- Тип кранового рельса - Р43, КР70-Л

ТОВ «Проммашсервіс»

тел. +38 (056) 376 50 30, +38 (056) 376 50 40, +38 (050) 190 55 67, +38 (068) 494 01 00

E-mail: opms12@ukr.net www.dneprmash.com.ua

ТЕХНИЧЕСКИЕ ТРЕБОВАНИЯ

1. * Размер указан для кранового рельса типа КР100 (КР120) по согласованию с Изготовителем.
2. Запрещается применять краны в агрессивных и взрыво- и пожароопасных средах.
3. По согласованию Заказчика с Изготовителем возможно изготовление кранов отличающихся размерами и параметрами от указанных в габаритном чертеже.

СВЕДЕНИЯ, СООБЩАЕМЫЕ ЗАКАЗЧИКОМ

1. Пролет крана, S, м _____
 2. Высота подъема, Н м _____
 3. Место установки (*помещение - У3, открытый воздух -У1*) _____
 4. Температура окружающей среды, град. С _____
 5. Тип кранового рельса _____
 6. Наименование транспортируемого груза _____
 7. Дополнительные требования _____
 8. Наименование предприятия (*организации*) _____
 9. Адрес предприятия (*организации, почтовый*) _____
 10. Руководитель предприятия (*должность*)
Фамилия, инициалы _____
- _____ место печати _____ подпись