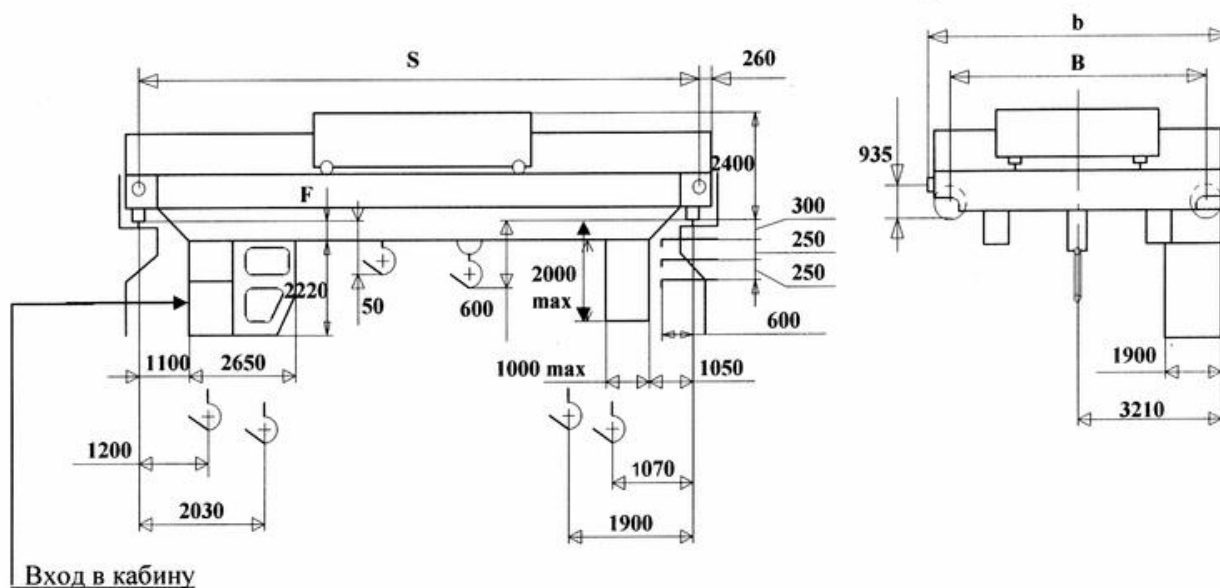


ТОВ «Проммашсервіс»

тел. +38 (056) 376 50 30, +38 (056) 376 50 40, +38 (050) 190 55 67, +38 (068) 494 01 00

E-mail: opms12@ukr.net www.dneprmash.com.ua

Кран мостовой г/п 20 т режим работы А7



Обозначение	S, м	B мм	b мм	F мм	N, кВт	P, кН	Масса, Гк, т
000.3-31760	10,5	4900	6350	500	104,5	182	24,2
-01	16,5		6100		118,5	188	27,0
-02	22,5	5000	6200	550		202	32,2
-03	28,5	5300	6500	750	134,5	222	41,0
-04	34,5	5700	6900	950		265	58,8

ТЕХНИЧЕСКАЯ ХАРАКТЕРИСТИКА

1. Грузоподъемность, т
 - главного крюка - 20
 - вспомогательного крюка - 5,0
2. Высота подъема, м
 - главного крюка - 12,5
 - вспомогательного крюка - 14
3. Группа режима работы - 7К
4. Скорость, м/с
 - подъема главного крюка, - 0,25
 - подъема вспомогательного крюка, - 0,20
 - передвижения тележки, - 0,63
 - передвижения крана, - 1,60
5. Скорость минимальная (установочная) - 1/8 от номинальной
6. Нагрузка на путь от колеса, P, кН - см. табл.
7. Установленная мощность, N, кВт - см. табл.
8. Конструктивная масса, Gк, т - см. табл.
9. Исполнение и категория размещения - У1; У3
10. Род тока и напряжение силовой цепи - переменный - 380 В; 50 Гц
11. Температура окружающей среды, град. С - -40...+40
12. Тип кранового рельса - Р43, КР70

ТОВ «Проммашсервіс»

тел. +38 (056) 376 50 30, +38 (056) 376 50 40, +38 (050) 190 55 67, +38 (068) 494 01 00

E-mail: opms12@ukr.net www.dneprmash.com.ua

ТЕХНИЧЕСКИЕ ТРЕБОВАНИЯ

1. * Размер указан для кранового рельса типа КР100 (КР120) по согласованию с Изготовителем.
2. Запрещается применять краны в агрессивных и взрыво- и пожароопасных средах.
3. По согласованию Заказчика с Изготовителем возможно изготовление кранов отличающихся размерами и параметрами от указанных в габаритном чертеже.

СВЕДЕНИЯ, СООБЩАЕМЫЕ ЗАКАЗЧИКОМ

1. Пролет крана, S, м _____
 2. Высота подъема, Н м _____
 3. Место установки (*помещение - УЗ, открытый воздух - У1*) _____
 4. Температура окружающей среды, град. С _____
 5. Тип кранового рельса _____
 6. Наименование транспортируемого груза _____
 7. Дополнительные требования _____
 8. Наименование предприятия (*организации*) _____
 9. Адрес предприятия (*организации, почтовый*) _____
 10. Руководитель предприятия (*должность*)
Фамилия, инициалы _____
- место печати* _____ *подпись* _____