

ТОВ «Проммашсервіс»

тел. [+38 \(056\) 376 50 30](tel:+380563765030), [+38 \(056\) 376 50 40](tel:+380563765040), [+38 \(050\) 190 55 67](tel:+380501905567), [+38 \(068\) 494 01 00](tel:+380684940100)

E-mail: opms12@ukr.net www.dneprmach.com.ua

Кран консольный стационарный общепромышленного исполнения с механическим поворотом консоли Грузоподъемность 0,25 ÷ 3,2 тн

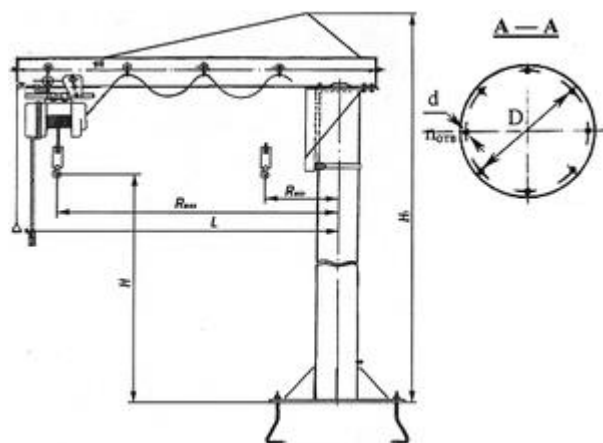


Рис. 1

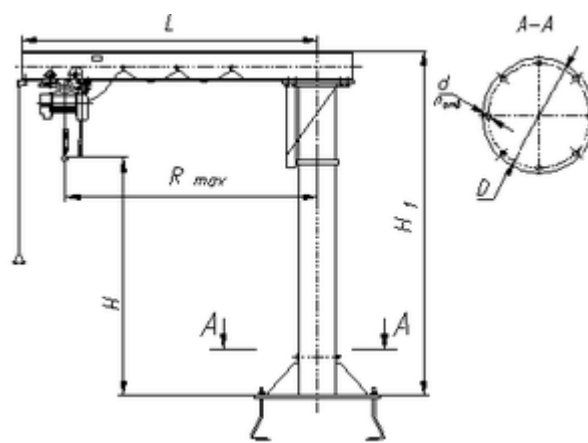


Рис. 2

Основные технические характеристики:

Грузоподъемность, т	Вылет R _{max} , мм	Высота подъема Н, мм	Расстояние от оси вращения до конца консоли L, мм не менее	Высота крана Н1, мм	Д, мм	д, мм	Число отверстий, шт	Масса крана, т
0,25; 0,5	2500	2,0-4,0	2870	3,02-5,02	Ø 900	33	6	1,245
	3200		3570					1,346
	4000	2,0-4,0	4370	5,02-6,02				1,436
	5000	4,0-5,0	5370	1,506				
	6300	5,0-6,3	6670	6,02-7,32	Ø 1100	40	8	2,063
1,0	2500	2,0-5,0	2920	3,155-6,155	Ø 900	33	6	1,453
	3200		3620					1,491
	4000	2,0-4,0	4420	3,215-5,215				2,018
	5000	4,0-5,0	5420	5,215-6,215				2415
	6300	5,0-6,3	6720	6,215-7,215	Ø 1100	40	8	2700
2,0	2500	2,0-5,0	2970	3,51-6,51	Ø 1100	40	8	2280
	3200		3670					2420
	4000		4470					2666
	5000		5470					2924
	6300	5,0-6,3	6770	6,51-7,81	Ø 1300			3211
3,2	2500	2,0-4,0	3050	3,76-5,76	Ø 1300	40	8	2296
	3200		3750					2551
	4000	4,0-5,0	4550	5,76-6,76				3213
	5000	5,0-6,3	5550	6,76-8,06				Ø 1400
	6300		6850		4268			
	7000		7550		5200			

По специальному заказу возможно изготовление консольных кранов грузоподъемностью до 5т, 6,3т, 8т, 10т.

**Кран консольный стационарный общепромышленного исполнения
с механическим поворотом консоли
Грузоподъемность 0,25 ÷ 3,2 тн**

СВЕДЕНИЯ, СООБЩАЕМЫЕ ЗАКАЗЧИКОМ КРАНА

Грузоподъемность крана, т			
Высота подъема, Н, м			
Высота крана (заполняется если есть ограничение по высоте помещения)			
Вылет консоли, Rmax, мм			
Механизм подъема	Ручной	Электрический	
Температура эксплуатации, град. С			
Климатическое исполнение	У3 (в помещении)	У2 (под навесом)	У1 (на улице)
Исполнение крана	Общепромышленное	Пожаробезопасное	
Наименование транспортируемого груза			
Количество заказываемых кранов			
Дополнительные требования			
Наименование предприятия-заказчика			
Адрес предприятия-заказчика			
Контактное лицо, ответственное за заказ крана (Ф.И.О., должность, контактный телефон)			

место печати

подпись